

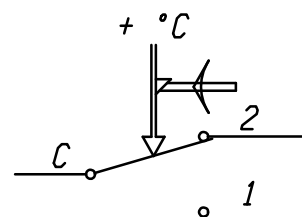
DATI TECNICI
TECHNICAL DATA

ETICHETTA
LABEL

IMITT WW/YY
 STB FIX 100°C TYPE LS1 6025
 N.C.C-2 16(2,5)A/250V~ T85
 15(2,5)A/250V~
 0497 INAIL TS/811/10
 CAT. IV DIN TR/STB1211
 541550/C

AZIONE TIPO ACTION TYPE	2BK (EN 60730-1)
INSTALLAZIONE TIPO METHOD OF MOUNTING	A PANNELLO PANEL MOUNTING
TENSIONE IMPULSIVA NOMINALE RATED IMPULSE VOLTAGE	2,5 kV
TEMPERATURA INTERVENTO SWITCHING POINT	100 ⁺⁰ ₋₆ °C
DIFFERENZIALE (riarmo automatico) DIFFERENTIAL (automatic reset)	15 ±8 °C
SICUREZZA POSITIVA FAIL SAFE	SI YES
MAX. TEMPERATURA TESTA TERMOSTATO MAX. SWITCHING HEAD TEMPERATURE	T 85
MAX TEMPERATURA BULBO MAX BULB TEMPERATURE	125 °C
PORTATA CONTATTI CONTACTS RATING	NC 2,5 FLA - 16A N.I. 250 Vac
EFFETTO TEMPERATURA AMBIENTE AMBIENT TEMPERATURE EFFECT	-0,2 °C/°C (*)
FLUIDO CONTROLLATO CONTROLLED MEDIUM	ACQUA , OLIO WATER , OIL
GRADO DI INQUINAMENTO POLLUTION SITUATION	2 (EN 60730-1)

SCHEMA ELETTRICO
WIRING DIAGRAM

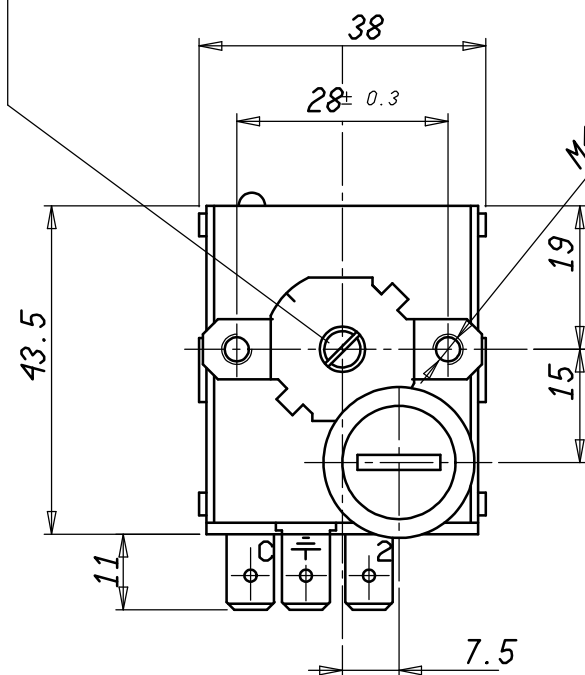


VALORI D'INTERVENTO CON TERMOSTATO A TEMPERATURA DI 20 °C
SWITCHING POINT WITH THERMOSTAT AT TEMPERATURE = 20 °C

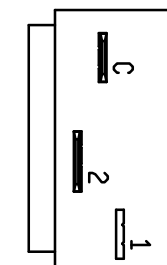
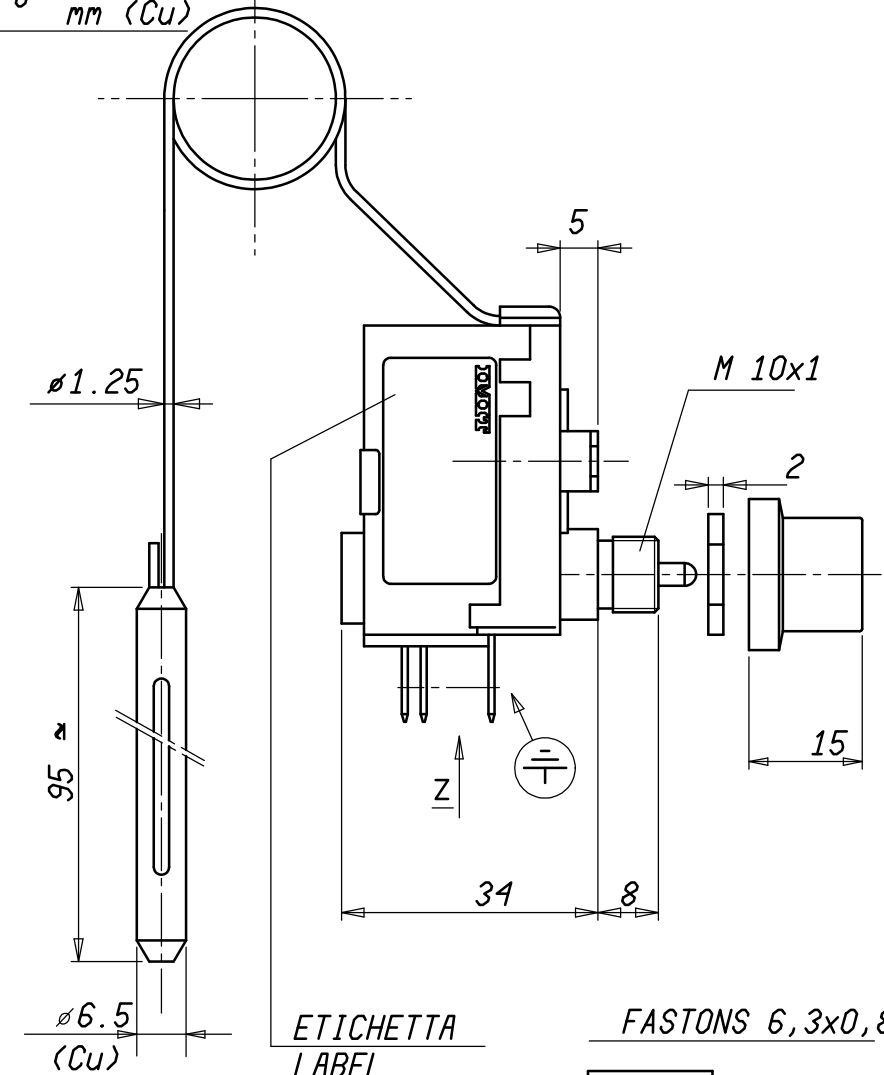
(*) VARIATIONE DEL PUNTO DI INTERVENTO IN RAPPORTO ALLA VARIATIONE DAL VALORE DI RIFERIMENTO DELLA TEMPERATURA AMBIENTE

(*) CHANGE IN SWITCHING POINT REFERRED TO CHANGE FROM REFERENCE OF AMBIENT TEMPERATURE

SIGILLATO CON VERNICE
PAINT SEALED



L=1000⁺⁵⁰₋₀ mm (Cu)



VISTA Z
VIEW Z

Verificato	25/10/13 AGGIORNATA MARCATURA DIN MCP												
Verificato	14/02/11 AGGIORNATA MARCATURA ISPESL												
Modificato	Peso grezzo	Quote senza indicazione di tolleranza: precisione gruppo B								Lunghezza lato minore α°			
		C P P P D	da 0	da 6	da 30	da 120	da 315	da 1000	OLTRE	da 0	da 10	da 50	OLTRE
			a < 6	a < 30	a < 120	a < 315	a < 1000	a ≤ 2000	2000	a < 10	a < 50	a ≤ 100	100
			A	±0.05	±0.1	±0.15	±0.2	±0.3	±0.5	-			
Progetto N°	B	±0.1	±0.2	±0.3	±0.5	±0.8	±1.2	±2	±1*	±30'	±20'	±10'	
	C	±0.2	±0.5	±0.8	±1.2	±2	±3	±4					
Date	Diseg.	A. CALDERONI	20/10/10	Verif.	E. RUSSO	20/10/10							
Date	Scale	1:1		Sost. II	541550/C		Disegno/Codice						
				dal	28/04/09		541550/C						
Mod. num.	Denominaz.	DISPOSITIVO TERMICO DI INTERRUZIONE LS1 / THERMAL CUT-OUT MOD. LS1											
	A3	Il presente disegno non può essere riprodotto, copiato o comunicato a terzi senza la nostra autorizzazione, come a termine di legge sui diritti d'autore											

